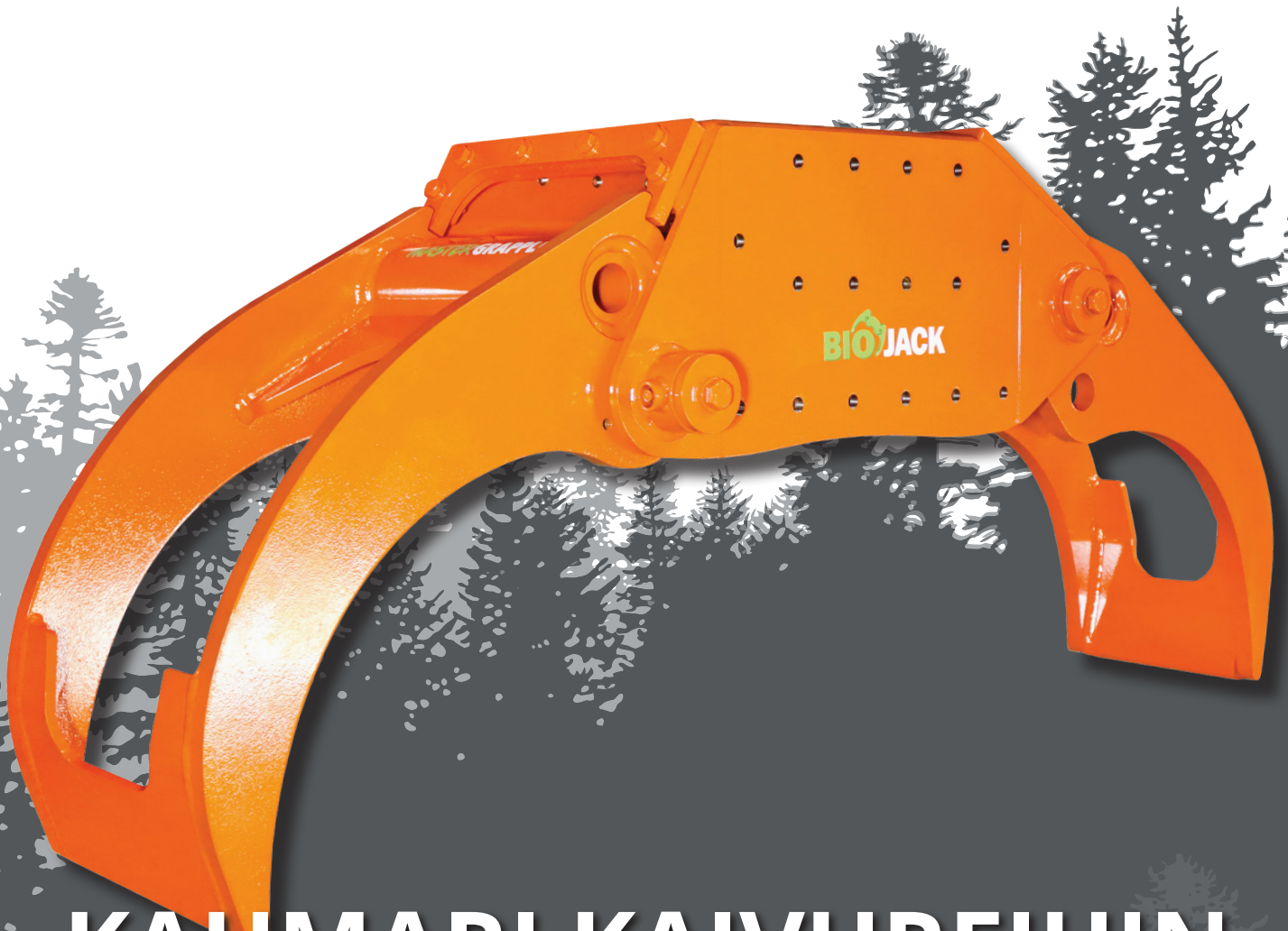




MASTER GRAPPLE 1500



KAHMARI KAIVUREIHIN MASTER GRAPPLE SARJA

✓ **SUURI KOURAN AVAUMA**
MAX AVAUMA 147 CM

✓ **TERÄ Ø26 CM LISÄVARUSTEENA**
VAHVALLA SYLINTERILLÄ

✓ **VAHVA HARDOX® RAKENNE**
6 - 12 T KAIVUREIHIN



MADE IN FINLAND

Biojack Oy | www.biojack.fi

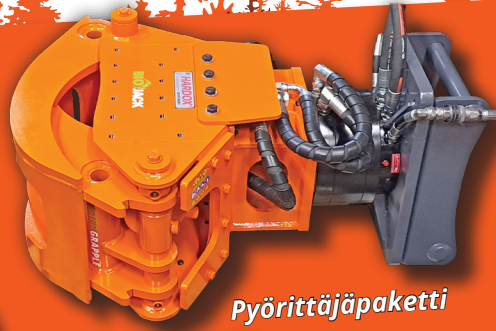
Valimotie 1, FI-25500 Perniö | info@biojack.fi

HARDOX®

IN MY BODY



10-25 t



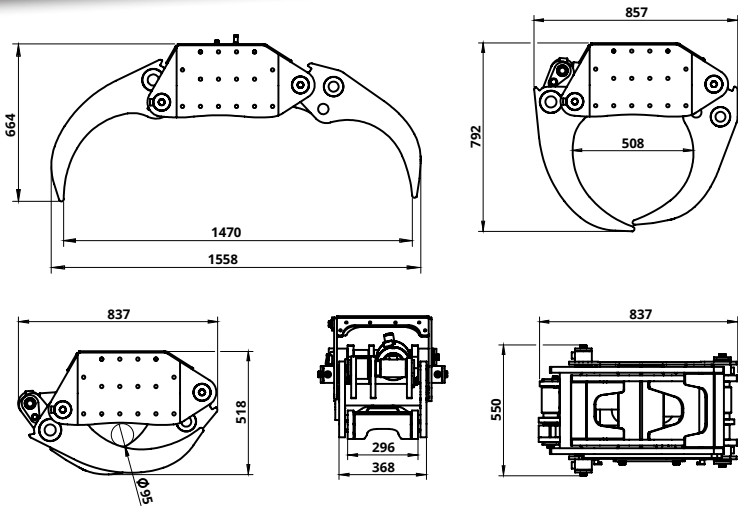
Pyörittäjäpaketti



Kourastopparit



Terä ø260 mm
Energiakoura MG260



Paino

Kouramoduuli (MG1500) 260 kg

Pyörittäjäpaketti 200 kg

Max. öljyn virtaus 200 L/min

Max. käyttöpaino 300 bar

Puristusvoima 28.3 t (250 bar)

34 t (300 bar)

Kouran avautuma 9.5-147 cm

Kouratyyppi MASTERGRAPPLE 1500
normaalikoura

Hydrauliset liitännät 3/4"
(paine- ja paluuletkut)

Alustakoneet Kaivuri 6-12 t

Terä (ø260 mm),
+20 kg

Lisävarusteet Pyörittäjäpaketti,
+200 kg

Kiinnitysboksi, +65 kg
Pikakiinnike

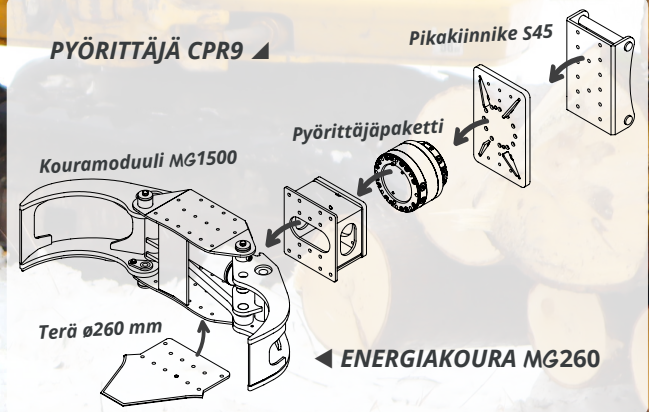


www.biojack.fi



PYÖRITTÄJÄ CPR9

Pikakiinnike S45



Kouramoduuli MG1500

Pyörittäjäpaketti

Terä ø260 mm

◀ ENERGIAKOURA MG260



MADE IN FINLAND

Biojack Oy | www.biojack.fi

Valimotie 1, FI-25500 Perniö | info@biojack.fi