



MASTER GRAPPLE 1500



GRAPPIN POUR PELLE SÉRIE **MASTER** GRAPPLE

✓ **PINCES LARGES**
OUVERTURE MAX 147 CM

✓ **COUTEAU Ø26 CM EN OPTION**
AVEC UN VERIN PUISSANT

✓ **STRUCTURE ROBUSTE EN HARDOX®**
POUR PELLES 6 - 12 T



MADE IN FINLAND

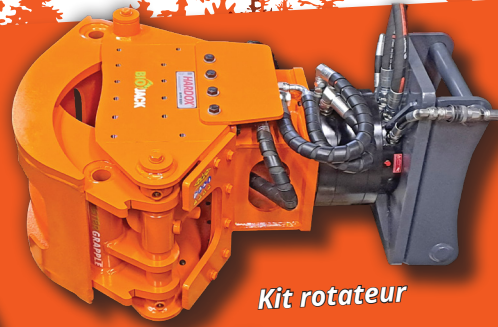
Biojack Oy | www.biojack.fi
Valimotie 1, FI-25500 Perniö | info@biojack.fi

HARDOX[®]

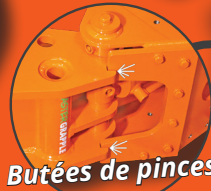
IN MY BODY



10-25 t



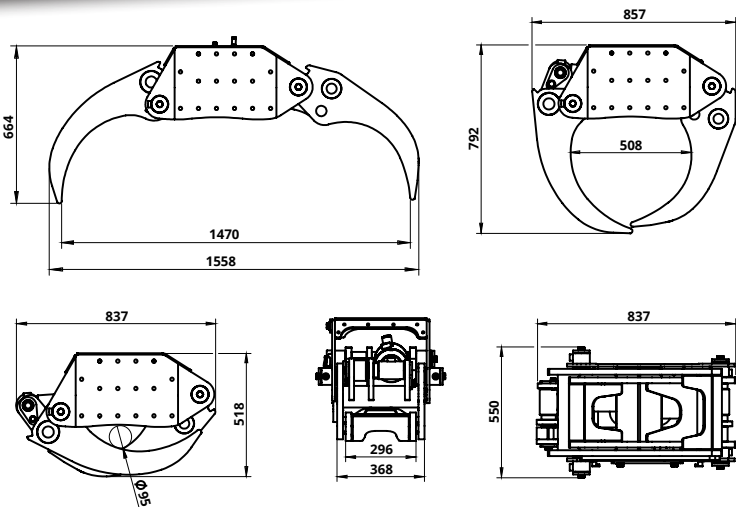
Kit rotateur



Butées de pinces



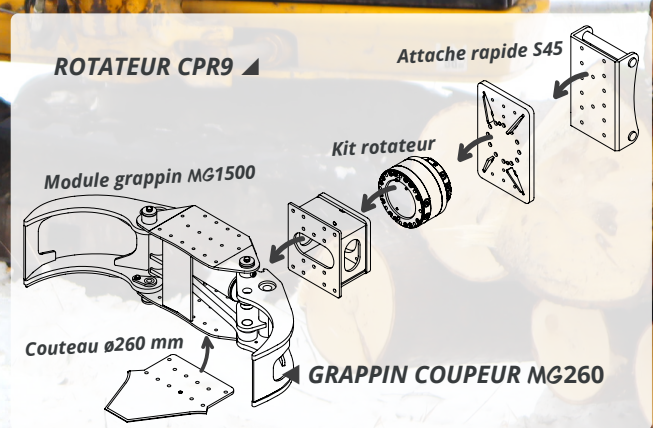
Couteau ø260 mm
Grappin coupeur MG260



| | |
|---------------------------------|---|
| Poids | |
| Module grappin (MG1500) | 260 kg |
| Kit rotateur | 200 kg |
| Débit hydraulique max | 200 L/min |
| Pression hydraulique max | 300 bar |
| Force de serrage | 28.3 t (250 bar) 34 t (300 bar) |
| Ouverture du grappin | 9.5-147 cm |
| Type de grappin | MASTERGRAPPLE 1500 bois rond |
| Raccords hydrauliques | Ligne pression 19 mm, 3/4" Ligne retour 19 mm, 3/4" |
| Machines de base | Pelles 6-12 t |
| Options | Couteau (ø260 mm), +20 kg Kit rotateur, +200 kg Box de couplage, +65 kg Attache rapide |



www.biojack.fi



MADE IN FINLAND

Biojack Oy | www.biojack.fi
Valimotie 1, FI-25500 Perniö | info@biojack.fi