



MASTER GRAPPLE 1700



BAGGERGREIFER MASTER GRAPPLE SERIE

✓ GROSSE GREIFERÖFFNUNG
MAX ÖFFNUNG 170 CM

✓ MESSER Ø32 CM ALS OPTION
MIT STARKEM ZYLINDER

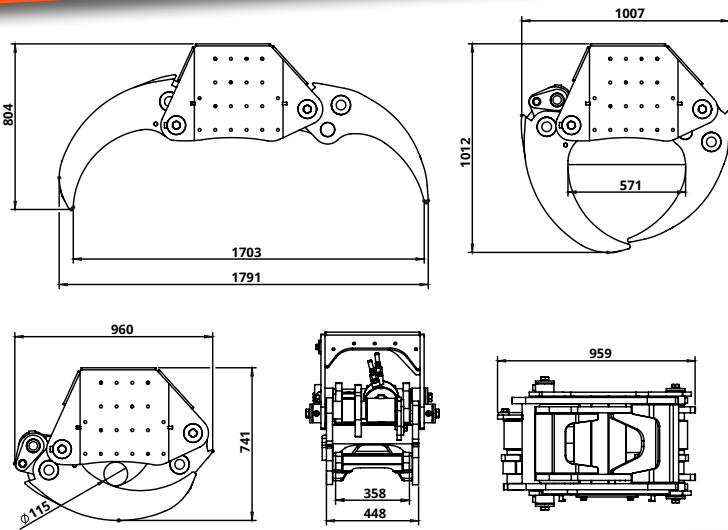
✓ ROBUSTE HARDOX® STRUKTUR
BAGGER 10 - 25 T

 **MADE IN FINLAND**

Biojack Oy | www.biojack.fi
Valimotie 1, FI-25500 Perniö | info@biojack.fi

HARDOX®

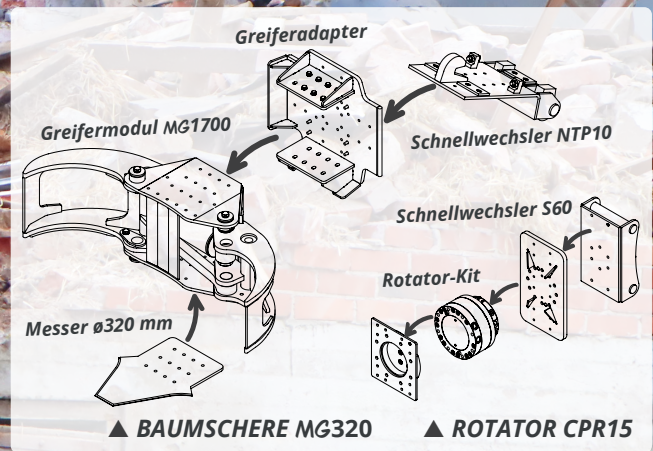
IN MY BODY



Gewicht	
Greifermodul (MG1700)	480 kg
Greiferadapter	130 kg
Rotator-Kit	290 kg
Öldurchfluss max	200 L/min
Betriebsdruck max	300 bar
Spannkraft	44.9 t (250 bar) 54 t (300 bar)
Greiferöffnung	11-170 cm
Greifertyp	MASTERGRAPPLE 1700 Rundholzgreifer
Hydraulische Anschlüsse	Druckleitung 19 mm, 3/4" Rücklaufleitung 19 mm, 3/4"
Basismaschinen	Bagger 10-25 t Messer (ø320 mm), +35 kg Greiferadapter, +130 kg Rotator-Kit, +290 kg Kupplungsbox, +125 kg Schnellwechsler
Optionen	



www.biojack.fi



MADE IN FINLAND

Biojack Oy | www.biojack.fi
Valimotie 1, FI-25500 Perniö | info@biojack.fi