



MASTER GRAPPLE 1700



GRAPPIN POUR PELLE SÉRIE **MASTER** GRAPPLE

✓ **PINCES LARGES**
OUVERTURE MAX 170 CM

✓ **COUTEAU Ø32 CM EN OPTION**
AVEC UN VERIN PUISSANT

✓ **STRUCTURE ROBUSTE EN HARDOX®**
POUR PELLES 10 - 25 T



MADE IN FINLAND

Biojack Oy | www.biojack.fi

Valimotie 1, FI-25500 Perniö | info@biojack.fi

HARDOX[®]
IN MY BODY



Adaptateur de grappin

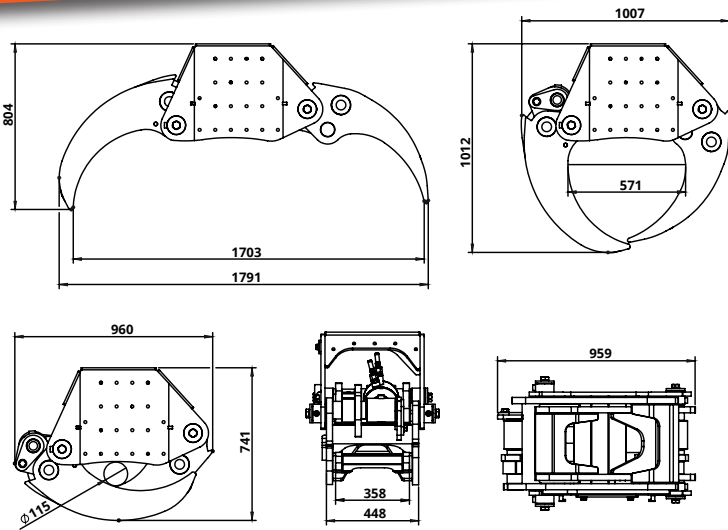
10-25 t



Kit rotateur



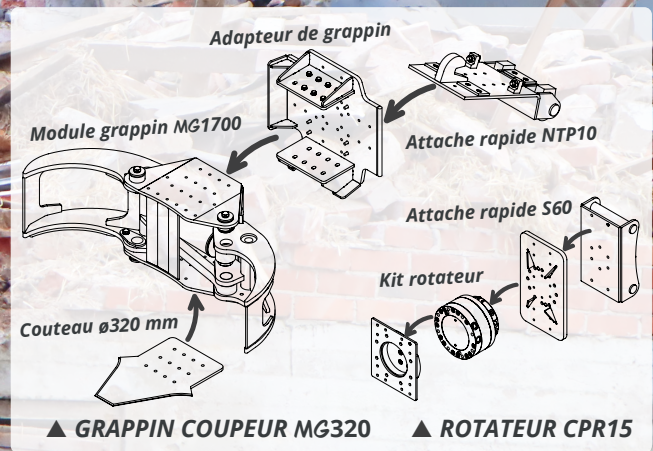
Couteau ø320 mm
Grappin coupeur MG320



Poids	
Module grappin (MG1700)	480 kg
Adaptateur de grappin	130 kg
Kit rotateur	290 kg
Débit hydraulique max	200 L/min
Pression hydraulique max	300 bar
Force de serrage	44.9 t (250 bar) 54 t (300 bar)
Ouverture du grappin	11-170 cm
Type de grappin	MASTERGRAPPLE 1700 bois rond
Raccords hydrauliques	Ligne pression 19 mm, 3/4" Ligne retour 19 mm, 3/4"
Machines de base	Pelles 10-25 t
Options	Couteau (ø320 mm), +35 kg Adaptateur de grappin, +130 kg Kit rotateur, +290 kg Box de couplage, +125 kg Attache rapide



www.biojack.fi



 **MADE IN FINLAND**

Biojack Oy | www.biojack.fi
Valimotie 1, FI-25500 Perniö | info@biojack.fi